

# DTR with grinder



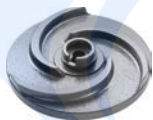
DTR 150-300



DTRT 400-1000



DTRT 400-1000/P



Trituratore  
Grinder  
Triturador  
Triturateur

Pompe da drenaggio con girante centrifuga che garantisce una elevata prevalenza.

Il sistema **tritratore** permette il pompaggio di liquami con fibre tessili o filamentose, liquami industriali, civili e zootecnici dove si renda necessario frantumare solidi in sospensione; disponibili sia per applicazioni mobili e fissa con piede di accoppiamento.

Centrifugal drainage pump that guarantees high head. The **grinder** allows to pumps sewage containing textile or filamentous fibres, industrial, civil and zoo-technical sewage whenever suspended solids have to be crushed; available in the mobile or permanent versions with coupling feet.

Bombas de drenaje con rodete centrifugo que garantiza una elevada prevalencia. El sistema **tritratador** permite el bombeo de aguas sucias con fibras textiles o filamentosas, líquidos industriales, civiles y zootécnicos donde se necesita triturar cuerpos, sólidos en suspensión; disponibles para aplicaciones móviles y fija con pie de acoplamiento.

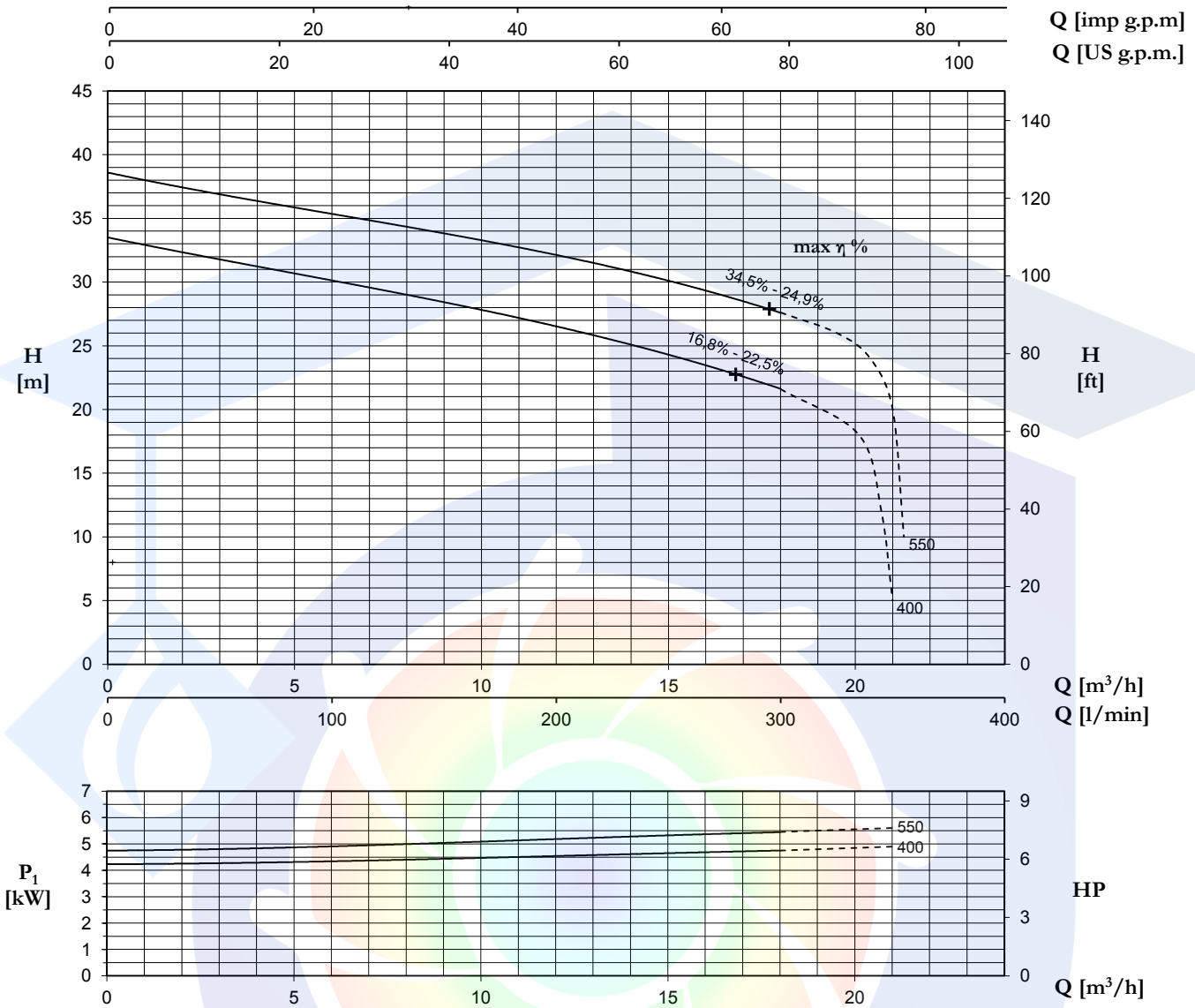
Pompes de drainage avec une roue centrifuge qui garantit une hauteur manométrique élevée.

Le système **tritrateur** permet le pompage de purin avec fibres textiles ou filamenteuses, purin industriel, civil et zootéchnique où il est nécessaires de briser des solides en suspension; disponibles pour applications aussi bien mobiles que fixes, avec pied d'accouplement.

## CARATTERISTICHE COSTRUTTIVE / CONSTRUCTION FEATURES CARACTERÍSTICAS CONSTRUCTIVAS / CARACTÉRISTIQUES D'EXÉCUTION

<b>Corpo pompa</b> <b>Pump body</b>	ghisa cast iron
<b>Cuerpo bomba</b> <b>Corps de pompe</b>	fundición fonte
<b>Girante</b> <b>Impeller</b>	ghisa cast iron
<b>Rodete</b> <b>Turbine</b>	fundición fonte
<b>Tenuta meccanica</b>	doppia tenuta con barriera d'olio:carburo di silicio lato pompa, ceramica-grafite lato motore
<b>Mechanical seal</b>	double seal with oil barrier: silicon carbide on pump side, ceramic-graphite on motor side
<b>Sello mecánico</b>	doble sello con cámara interpuesta:carburo de silicio lado bomba, cerámica-grafito lado motor
<b>Garniture mécanique</b>	double garniture avec film lubrifiant:carbure de silice côté pompe, céramique-graphite côté moteur
<b>Albero motore</b> <b>Motor shaft</b>	acciaio AISI 304 stainless steel AISI 304
<b>Eje motor</b> <b>Arbre moteur</b>	acero AISI 304 acier AISI 304
<b>Profondità di immersione</b> <b>Depth of immersion</b> <b>Profundidad inmersión</b> <b>Profondeur immersion</b>	max 20 m
<b>Temperatura del liquido</b> <b>Liquid temperature</b> <b>Temperatura del liquido</b> <b>Température du liquide</b>	0 - 40 °C
<b>Cavo</b> <b>Cable</b> <b>Cable</b> <b>Câble</b>	H07 RNF, 10 m
<b>Trituratore</b> <b>Grinder</b> <b>Triturador</b> <b>Triturateur</b>	acciaio inossidabile trattato treated stainless steel acero tratado acier traité
<b>Viteria</b> <b>Bolts</b> <b>Tornillos</b> <b>Vis</b>	acciaio inossidabile A2 A2 stainless steel acero A2 acier A2
<b>Base appoggio</b> <b>Foot support</b> <b>Placa base</b> <b>Plaque de base</b>	ferro zincato galvanized iron hierro galvanizado fer galvanisé
<b>Guarnizioni</b> <b>Gaskets</b> <b>Anilos</b> <b>Joints</b>	gomma NBR NBR rubber goma NBR caoutchouc NBR
<b>MOTORE / MOTOR / MOTOR / MOTEUR</b>	
<b>Motore 2 poli a induzione in bagno d'olio</b>	3~ 230/400V-50Hz P ≤ 4kW 3~ 400/690V-50Hz P > 4kW
<b>2 pole induction motor in oil bath</b>	1~ 230V-50Hz necessario condensatore d'avviamento (35µF per modello da 1,5HP, 50µF per modello da 2HP) required starter capacitor (35µF for 1,5HP model, 50µF for 2HP model)
<b>Motor de 2 polos a inducción en baño de caeite</b>	necesario condensador de arranque (35µF para modelo 1,5HP, 50µF para modelo 2HP)
<b>Moteur à induction à 2 pôles en bain d'huile</b>	nécessaires condensateur de démarrage (35µF pour modèle 1,5HP, 50µF pour modèle 2HP)
<b>Classe di isolamento</b> <b>Insulation class</b> <b>Clase de aislamiento</b> <b>Classe d'isolation</b>	F
<b>Grado di protezione</b> <b>Protection degree</b> <b>Grado de protección</b> <b>Protection</b>	IP68

**DTR with grinder**



TYPE	AMPERE			
	3x230 V 50 Hz (*)	3x400 V 50 Hz	230/400 V 50 Hz λ / Δ (*)	400/690 V 50 Hz λ / Δ
<b>DTRT 400</b>	13,0	7,5	-	-
<b>DTRT 550</b>	15,9	9,2	-	-

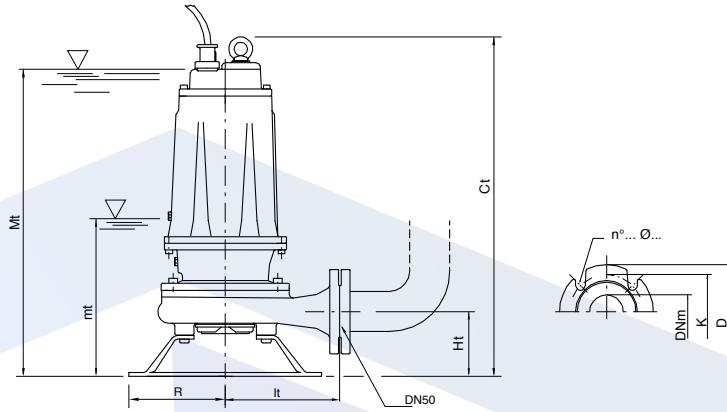
(\*) no standard execution

+ max η %

max rendimento idraulico e rispettivo rendimento totale  
 max hydraulic efficiency and respective total efficiency  
 máx rendimiento hidráulico y correspondiente rendimiento total  
 max rendement hydraulique et rendement total

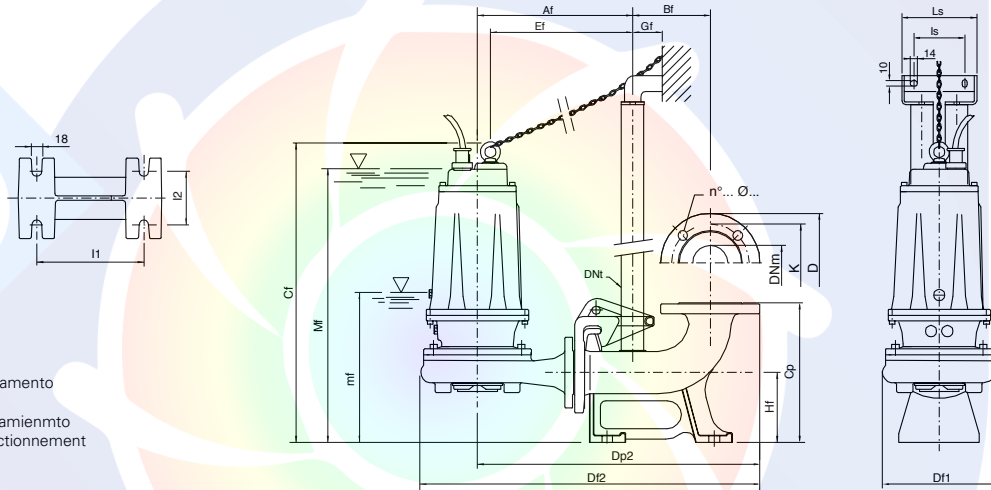
TYPE	P2		P1 (kW)	Q (m³/h - l/min)						
				0	3	6	9	12	15	18
				0	50	100	150	200	250	300
3~	(HP)	(kW)	3~	H (m)						
<b>DTRT 400</b>	4	3	4,5	33,5	31,8	30,1	28,5	26,4	24,4	21,6
<b>DTRT 550</b>	5,5	4	5,3	38,6	36,9	35,3	33,9	32,1	30,1	27,6

Mt/Mf: livello minimo di funzionamento continuo  
 Mt/Mf: lowest level for continuous duty  
 Mt/Mf: nivel minimo de funcionamiento continuo  
 Mt/Mf: niveau minimum de fonctionnement continuu



TYPE	DIMENSIONS (mm)								Kg
	Ct	Ht	R	It	mt	Mt	DNm		
<b>DTRT 400</b>	595	112	160	190	265	550	50	62,5	
<b>DTRT 550</b>	595	112	160	190	265	550	50	65,5	
<b>DTRT 750</b>	680	160	180	250	280	630	65	91,5	
<b>DTRT 1000</b>	680	160	180	250	280	630	65	94,5	

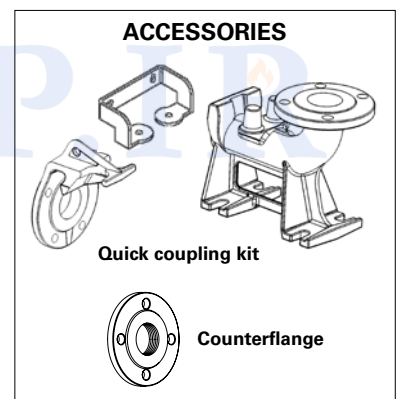
mt/mf: livello minimo di funzionamento  
 mt/mf: lowest working level  
 mt/mf: nivel minimo de funcionamiento  
 mt/mf: niveau minimum de fonctionnement



TYPE	DIMENSIONS (mm)																		
	Af	Bf	Cf	Cp	Df1	Df2	Dp2	DNt	Ef	Gf	Hf	I1	I2	Is	Ls	mf	Mf	DNm	
<b>DTRT 400/P</b>	300	145	614	260	237	654	538	1" 1/4	269	55	130	200	100	95	140	290	566	50	
<b>DTRT 550/P</b>	300	145	614	260	237	654	538	1" 1/4	269	55	130	200	100	95	140	290	566	50	
<b>DTRT 750/P</b>	331	145	656	260	279	710	569	1" 1/4	297	55	130	200	100	95	140	290	600	65	
<b>DTRT 1000/P</b>	331	145	656	260	279	710	569	1" 1/4	297	55	130	250	100	95	140	290	600	65	

Flange UNI PN 10 (mm)			
DNm	K	D	n°... Ø...
50	125	165	4... 18...
65	145	185	4... 18...

TYPE	TRUCK		CONTAINER	
	PALLET (cm)	N° pumps	PALLET (cm)	N° pumps
<b>DTRT 150-300</b>	85X110X145	18	85X110X190	27
<b>DTRT 400-550</b>	85X110X170	12	85X110X170	12
<b>DTRT 750-1000</b>	100X120X190	12	100X120X190	12





EDUPUMP  
WWW.EDUPUMP.IR

## اولین و بزرگترین

سایت تخصصی سیستم‌های پمپاژ  
با امکان محاسبه آنلاین و انتخاب پمپ

## تولید بوستر پمپ آتش نشانی

در کلاس‌های S3 - S2 - S1  
مورد تایید سازمان آتش نشانی تهران



ایمنی و اطفاء حریق | آب و فاضلاب

اولین و بزرگترین مرجع انتخاب آنلاین سیستم‌های پمپاژ

انتخاب آنلاین انواع بوستر پمپ

انتخاب آنلاین انواع پمپ

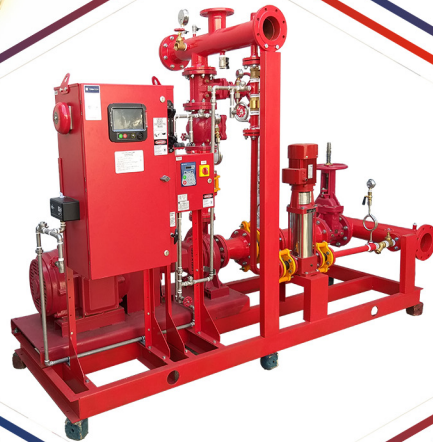
ارائه مطالب تخصصی

## اولین سایت مرجع

## انتخاب آنلاین پمپ

در حوزه‌های:

ایمنی و آتش نشانی  
آب و فاضلاب  
صنایع غذایی  
استخر  
صنعت  
معدن



## تولید بوستر پمپ

## آبرسانی دور متغیر

بدون محدودیت برند



## آموزش

تهویه و تخلیه دود  
سیستم‌های پمپاژ  
ایمنی معماری  
اطفاء حریق  
اعلام حریق

## مشاوره - طراحی - اجراء

تاسیسات مکانیکی (موتورخانه - استخر)  
تهویه و تخلیه دود  
سیستم‌های پمپاژ  
ایمنی معماری  
اعلام حریق  
اطفاء حریق

تهران، سعدی شمالی، خیابان مرادی نور، پلاک ۳۱

تلفن: ۰۲۱-۷۷۶۸۶۹۶۶ | فکس: ۰۲۱-۷۷۶۷۸۶۵۹

EDUPUMP.IR

WWW.EDUPUMP.IR